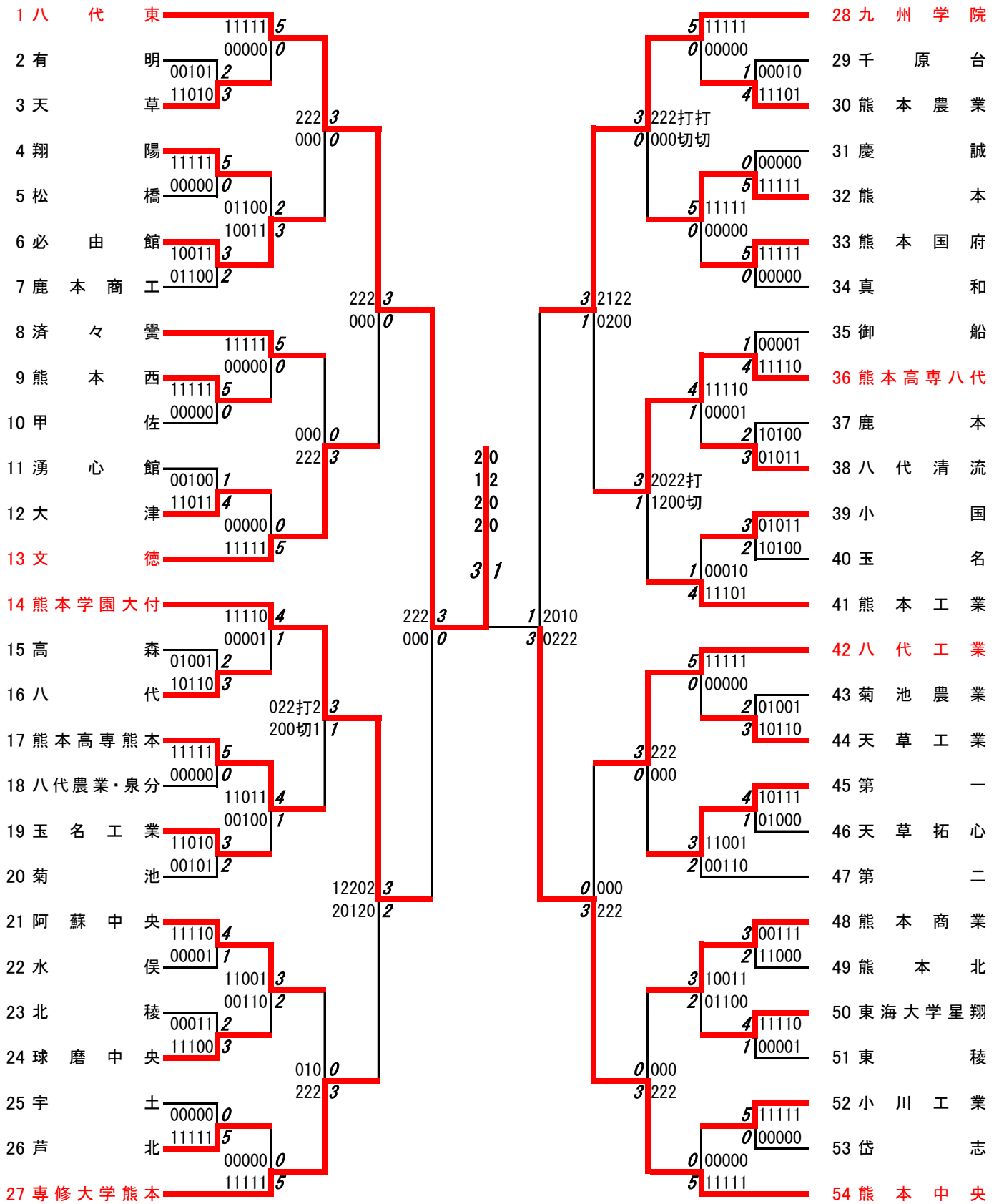


令和8年度 高校総体：バドミントン： 男子学校対抗戦

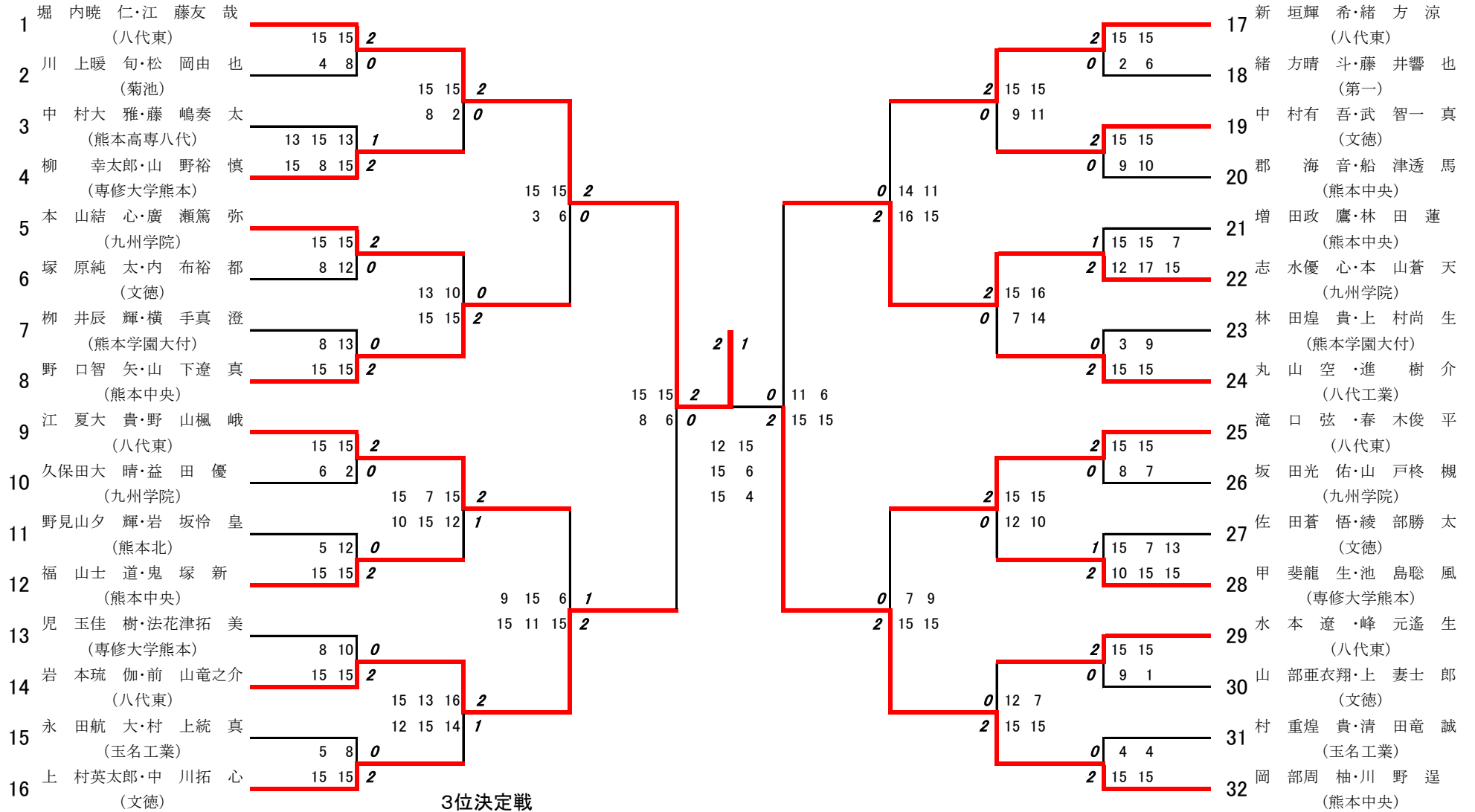
名前の赤色はベスト8



決勝戦： 八代東 ③ 対 1 熊本中央

令和8年度高校総体:バドミントン男子ダブルス:ベスト32(参加組数:214)

堀内暁仁・江藤友哉 (八代東)



3位決定戦

岩本琉伽・前山竜之介(八代東) 1 — 2 志水優心・本山蒼天(九州学院)

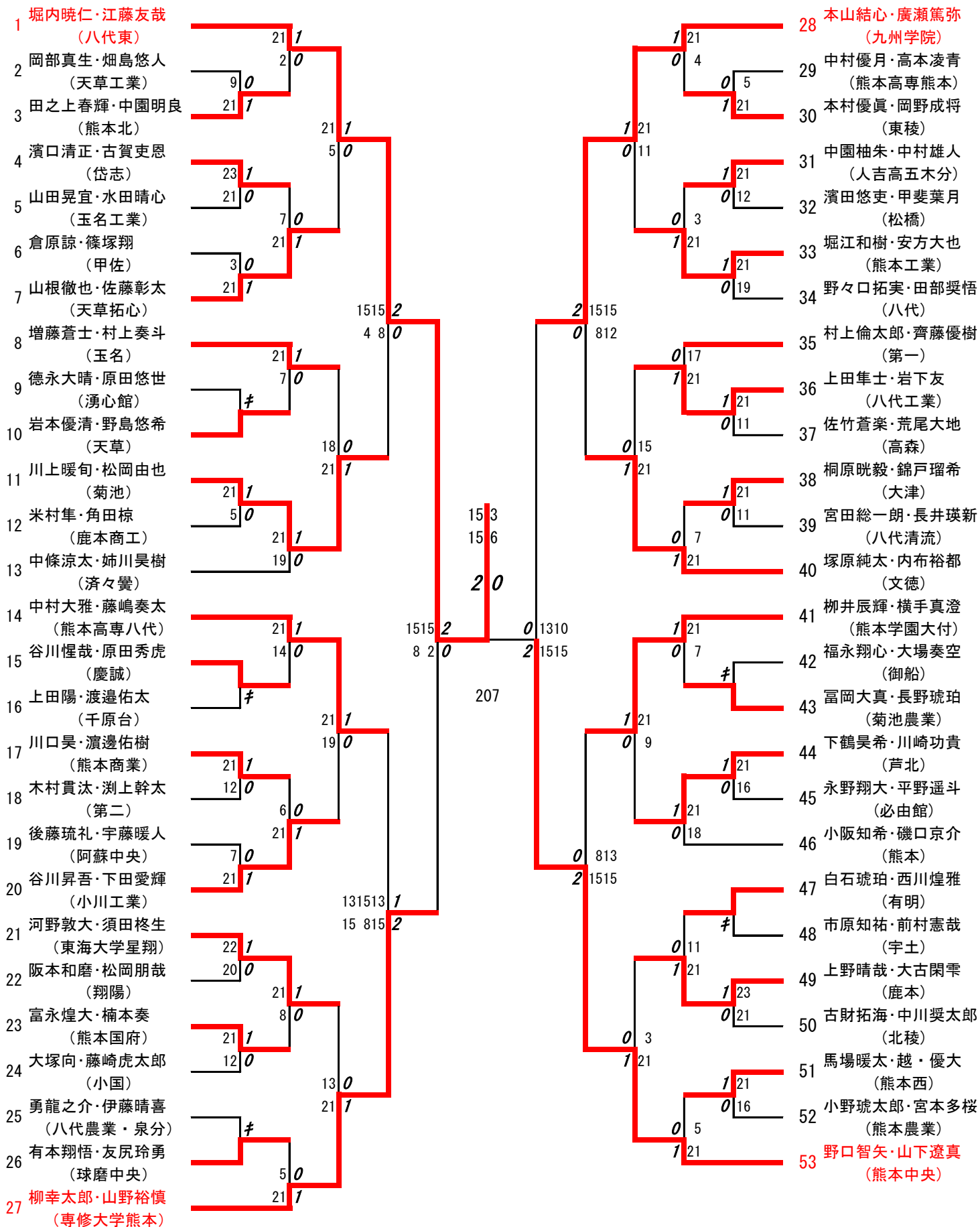
12 — 15 15 — 12 13 — 15

令和8年度 高校総体：バドミントン：男子ダブルス

名前の赤色はベスト16

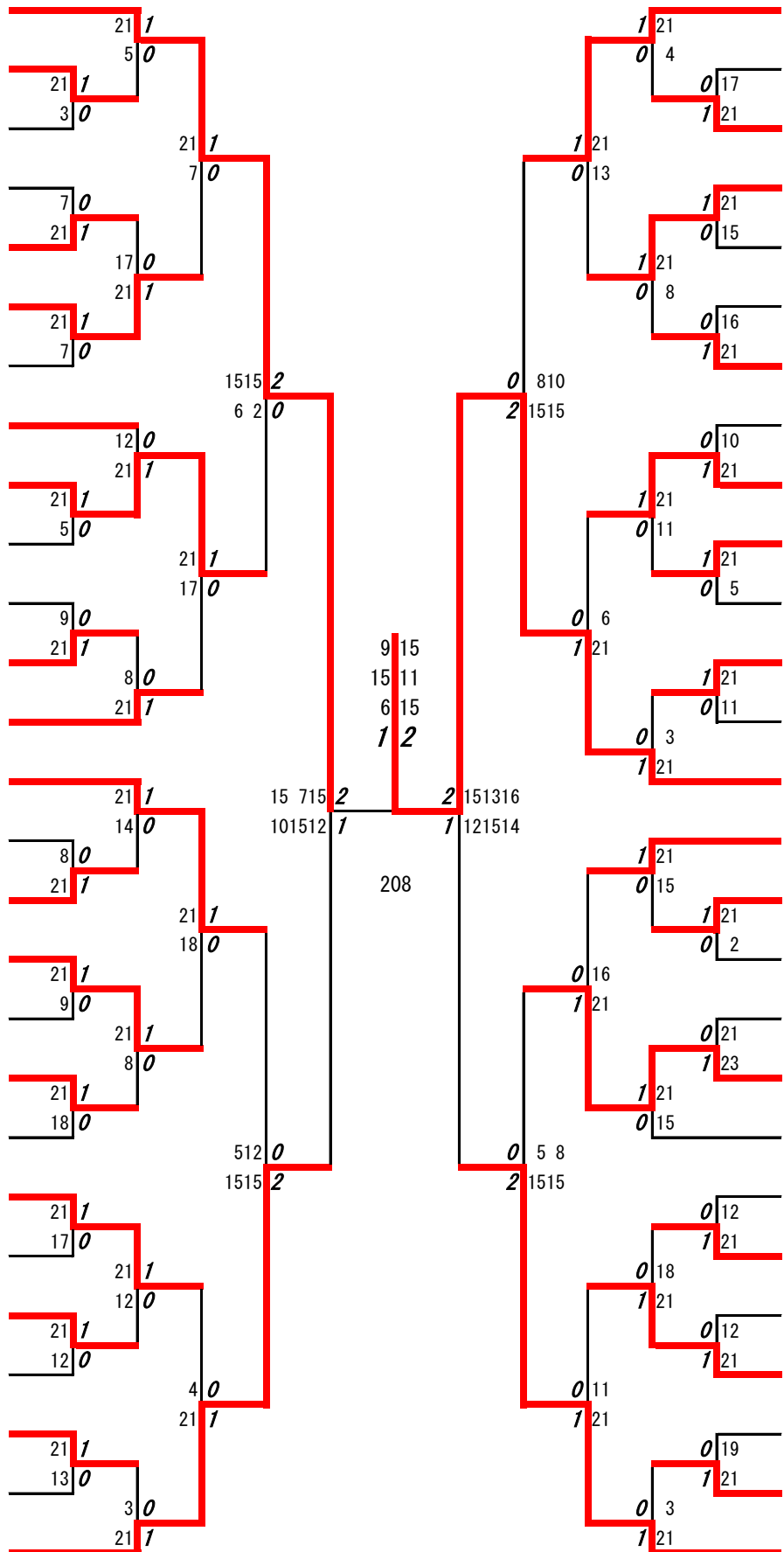
第1ブロック

第2ブロック



第3ブロック

- 54 江夏大貴・野山楓峨 (八代東)
- 55 伊藤隆翔・森下賢信 (八代)
- 56 伊賀智大・富永優真 (天草拓心)
- 57 江西陸翔・中田優那 (千原台)
- 58 岩本琉生・津田勝大 (天草工業)
- 59 畑田怜穂・土田健斗 (翔陽)
- 60 黒木真叶・川藤悠斗 (球磨中央)
- 61 瀬川青葉・住本彪瑠 (熊本商業)
- 62 久保田大晴・益田優 (九州学院)
- 63 白濱楓雅・池部暖史 (八代清流)
- 64 末松志音・洲崎大智 (天草高倉岳)
- 65 小泉達暉・神保有志 (甲佐)
- 66 寺本凜日人・山室紘人 (第二)
- 67 野見山夕輝・岩坂怜皇 (熊本北)
- 68 中川颯斗・二宮魁都 (有明)
- 69 内浦寿・坂田稜真 (御船)
- 70 宮田翔真・長野有馬 (高森)
- 71 太田黒風月・村上然 (鹿本)
- 72 吉本大志・佐藤天聖 (湧心館)
- 73 西本大和丞・浜田恭平 (熊本農業)
- 74 大古閑佳輝・本田彪翔 (鹿本商工)
- 75 村上勇心・佐藤玲志 (岱志)
- 76 倉野翠・川口蓮 (宇土)
- 77 伊藤光志・市原旭陽 (阿蘇中央)
- 78 上杉征人・田上喬悟 (東海大学星翔)
- 79 田邊頼雅・溝川俊輝 (熊本高専八代)
- 80 福山士道・鬼塚新 (熊本中央)

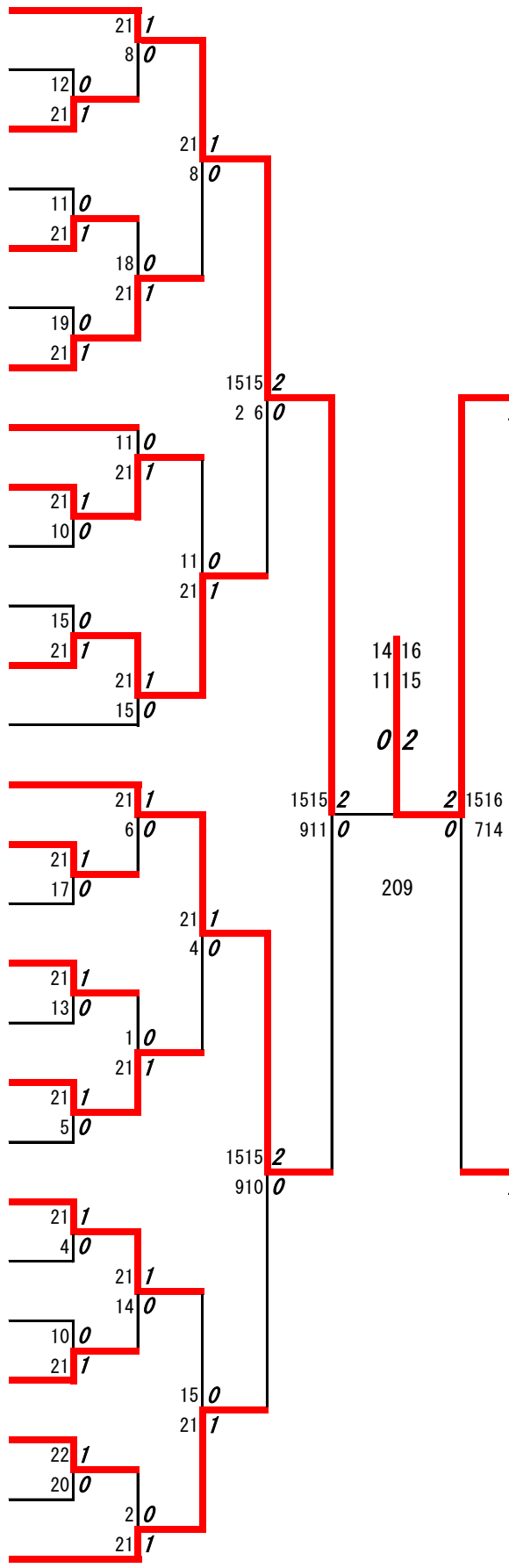


第4ブロック

- 81 児玉佳樹・法花津拓美 (専修大学熊本)
- 82 川上莉駈・壽虹空 (菊池農業)
- 83 川出翔煌・大津和真 (大津)
- 84 満田梨翔・本田悠樹斗 (東稜)
- 85 牧尾啓賢・村津柊羽 (芦北)
- 86 池末琉伽・恒松鉄心 (必由館)
- 87 下林昊平・平岡悠駕 (慶誠)
- 88 前田錬音・鎌田悠太 (熊本西)
- 89 廣瀬瑞起・森下広大 (八代工業)
- 90 坂井龍斗・益田一慶 (小川工業)
- 91 平形優磨・中村篤仁 (城北)
- 92 浦上夢叶・小林亮介 (上天草)
- 93 入江空・小崎志斗 (松橋)
- 94 岩本琉伽・前山竜之介 (八代東)
- 95 山田悠偉・西岡善輝 (熊本工業)
- 96 福田空・高野颯志 (菊池)
- 97 川山倅生・富永優斗 (熊本国府)
- 98 徳田一翠・坂本生真 (熊本高専熊本)
- 99 永田航大・村上統真 (玉名工業)
- 100 武石琉・田原久朋 (小国)
- 101 金子朋矢・田康稀 (天草)
- 102 藤井弓騎・渡辺和希 (第一)
- 103 島田裕矢・中山凌吾 (玉名)
- 104 井川瑛太・芝原大輔 (水俣)
- 105 上村允俊・黒田優輝 (済々黌)
- 106 岡本渉・白本颯 (熊本)
- 107 上村英太郎・中川拓心 (文徳)

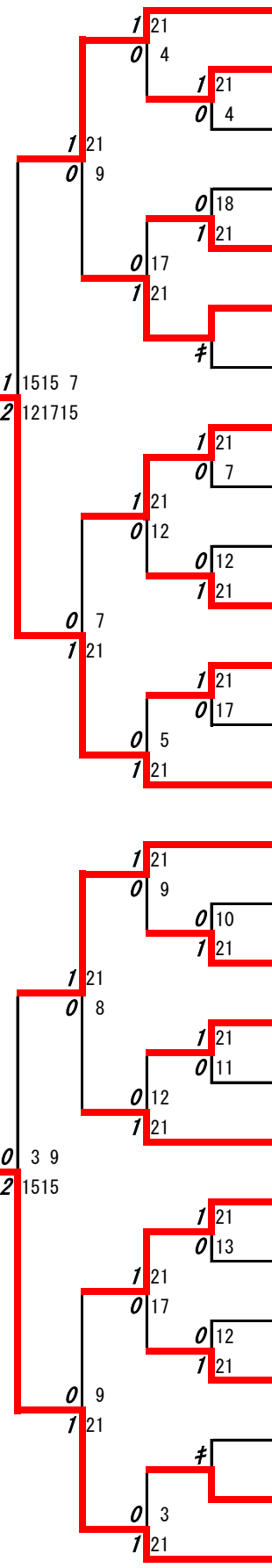
第5ブロック

- 108 新垣輝希・緒方涼 (八代東)
- 109 永瀬陸斗・永田一帆 (北稜)
- 110 塚本悠斗・牟田篤人 (玉名工業)
- 111 山崎敬文・中村涼蒼 (松橋)
- 112 前田隼佑・小澄瑛太 (熊本北)
- 113 竹内仁晟・中村悠人 (熊本農業)
- 114 木佐木夢翔・三角駿 (鹿本)
- 115 松川泰河・本田光 (御船)
- 116 蒲地晃・長田武志 (第二)
- 117 堀光瑛・堀智行 (矢部)
- 118 洲崎駿・西村彩翔 (熊本高専八代)
- 119 緒方晴斗・藤井響也 (第一)
- 120 春野佑斗・池田有 (専修大学熊本)
- 121 中村有吾・武智一真 (文徳)
- 122 木下偉貴・岡田淳希 (熊本商業)
- 123 宮本真志・荒木真也 (玉名)
- 124 矢野太心・上村友吾 (熊本)
- 125 松浦諒弥・一岡柊真 (マリスタ学園)
- 126 白石真路・四反田享也 (熊本高専熊本)
- 127 春木柗人・何川漣 (湧心館)
- 128 渡邊凌成・中村天勇 (必由館)
- 129 市川隼・横山康伸 (東海大学星翔)
- 130 小山凌玖・氏田貴晴 (千原台)
- 131 秋山陽哉・淵上寛斗 (小川工業)
- 132 野村蓮斗・水上晟 (熊本国府)
- 133 櫻木昌平・今福悠斗 (天草)
- 134 郡海音・船津透馬 (熊本中央)



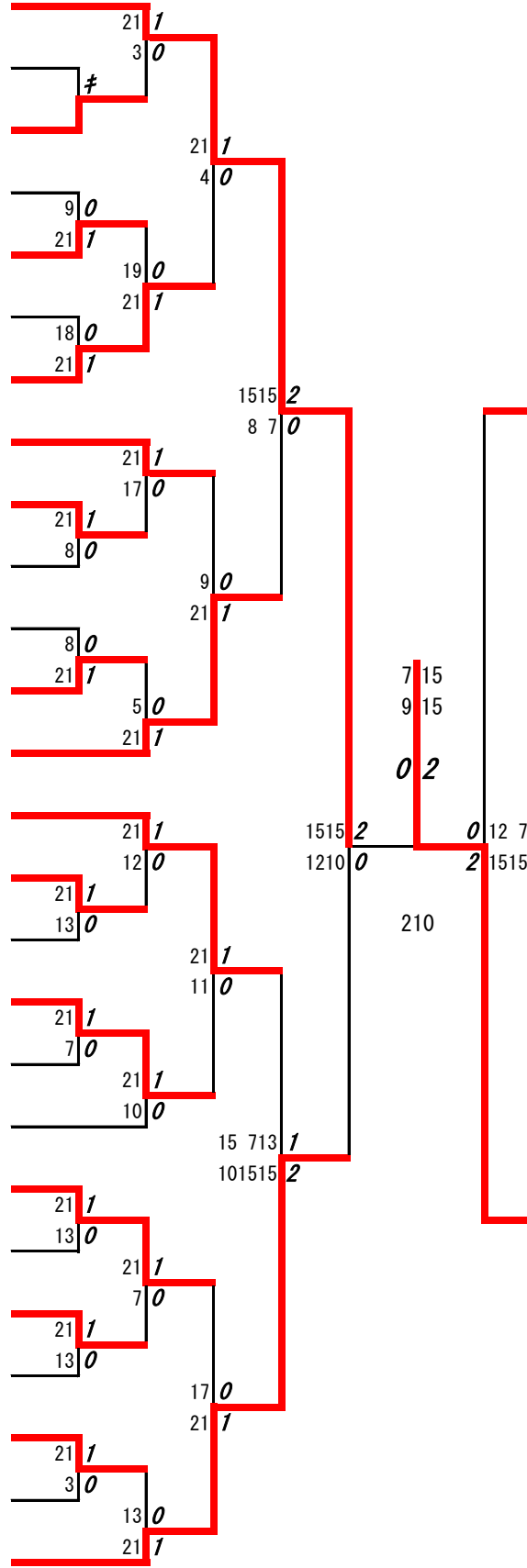
第6ブロック

- 135 増田政鷹・林田蓮 (熊本中央)
- 136 木山遥斗・松岡大羅 (菊池)
- 137 金丸夏希・淵上カイト (有明)
- 138 村上智哉・高岡良成 (八代)
- 139 坂本響・益田漣 (東稜)
- 140 オレガスブラ・松下天河 (秀岳館)
- 141 増岡奨太・奥村琉生 (甲佐)
- 142 志水亜紀人・江良太一 (熊本工業)
- 143 小久保徹央・小松琉和 (翔陽)
- 144 平林蒼唯・増永春希 (天草拓心)
- 145 古場冬弥・小林煌斉 (慶誠)
- 146 川口翔真・森悠翔 (菊池農業)
- 147 中村史希・村崎篤志 (真和)
- 148 志水優心・本山蒼天 (九州学院)
- 149 林田煌貴・上村尚生 (熊本学園大付)
- 150 太田優太・橋本煌生 (熊本西)
- 151 古庄悠真・村本陽和 (済々黌)
- 152 長口友貴・浜辺奏楽 (水俣)
- 153 赤坂幸彦・伊藤龍河 (球磨中央)
- 154 岩下心優・前田浩希 (阿蘇中央)
- 155 小林冬雅・藤原惺大 (芦北)
- 156 山下龍信・濱本廉 (天草工業)
- 157 池田伊織・中田陽也 (鹿本商工)
- 158 古澤諒・坂井碧仁 (大津)
- 159 川津瑞生・信岡勇翔 (小国)
- 160 後藤大智・桐原陸気 (高森)
- 161 丸山空・進樹介 (八代工業)



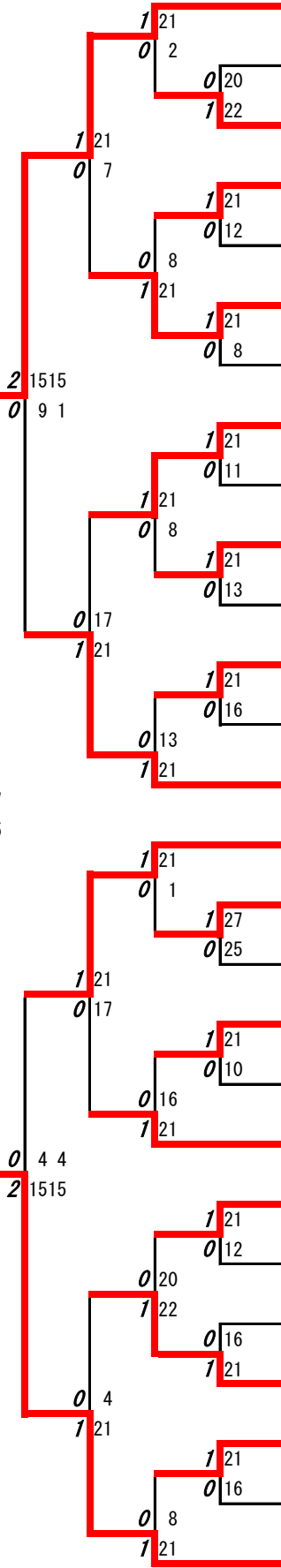
第7ブロック

- 162 滝口弦・春木俊平 (八代東)
- 163 能登虹汰・春木雄斗 (御船)
- 164 清水璃仁・古木統真 (阿蘇中央)
- 165 江副悠仁・?本泰吾 (宇土)
- 166 原田佳治・山田春輝 (熊本西)
- 167 中山未祈・大田黒一斗 (熊本北)
- 168 久保結叶・山形直哉 (天草工業)
- 169 津川卓巳・山口悠翔 (菊池)
- 170 森山朝喜・横井愛豊 (球磨中央)
- 171 池端大河・宮崎夢翔 (有明)
- 172 池田翔太・右田貴哉 (人吉高五木分)
- 173 村田悠悟・後藤堪太 (八代)
- 174 坂田光佑・山戸柊槻 (九州学院)
- 175 佐田蒼悟・綾部勝太 (文徳)
- 176 浜隆晟・松本友杜 (翔陽)
- 177 中嶋大湖・岩城潤也 (鹿本商工)
- 178 石橋央羽・林田和真 (第二)
- 179 中川友誠・生源寺龍矢 (北稜)
- 180 上野陽翔・門拓実 (八代工業)
- 181 清水智貴・南大翔 (熊本高専熊本)
- 182 飯田一・宮下太駆 (済々黌)
- 183 森田惇太・荒木健太 (ルーテル学院)
- 184 八岩昊輝・加藤翔大 (八代農業・泉分)
- 185 中尾禪希・豊田拓真 (小川工業)
- 186 岩崎真斗・清崎眞尋 (湧心館)
- 187 甲斐龍生・池島聡風 (専修大学熊本)



第8ブロック

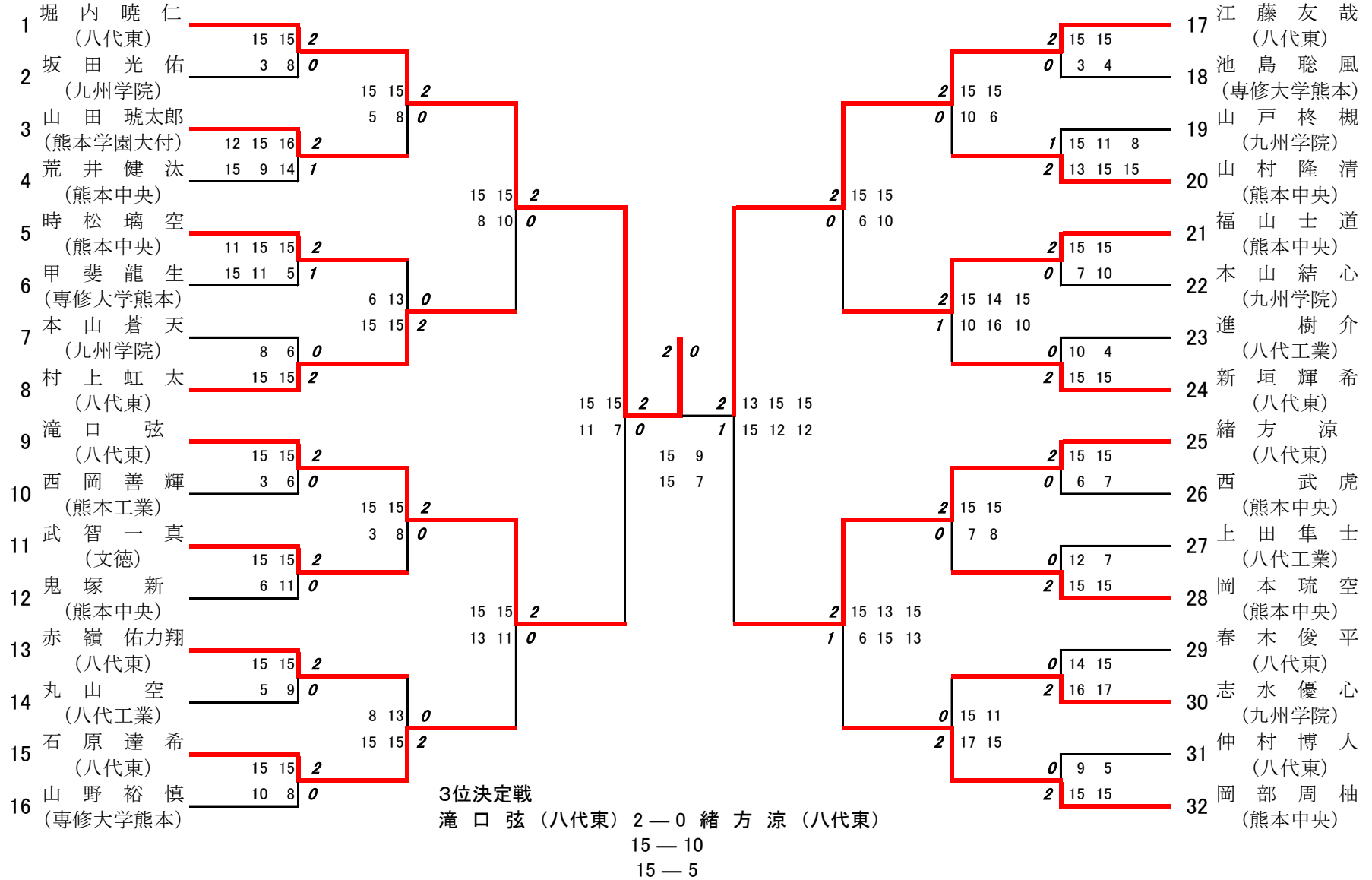
- 188 水本遼・峰元遙生 (八代東)
- 189 高松伶旺・本村佐介 (水俣)
- 190 椎屋恵・森下翔太 (芦北)
- 191 石井柚宇・梅田歩 (熊本)
- 192 本瀬寛朗・柳原悠 (天草拓心)
- 193 富永武宏・矢取真吏 (熊本商業)
- 194 大崎未来・森園侑大 (熊本国府)
- 195 船津旺介・工藤蒼空 (東稜)
- 196 井聖仁・吉井希 (慶誠)
- 197 岡本大昊・中島海夢 (岱志)
- 198 池末琉玖・山中晶 (必由館)
- 199 佐藤幹音・志賀柁軌 (熊本高専八代)
- 200 小林奨真・松永晴幸 (熊本農業)
- 201 山部亜衣翔・上妻士郎 (文徳)
- 202 村重煌貴・清田竜誠 (玉名工業)
- 203 嶋山蓮司・坂口遼太 (鹿本)
- 204 石松里乙・本間来都 (東海大学星翔)
- 205 酒井遙麻・嶋田凌大 (熊本工業)
- 206 佐藤歩夢・吉川竜清 (甲佐)
- 207 岩下瑠唯・井上誠喜 (高森)
- 208 青山宝輝・石田昊 (菊池農業)
- 209 甲斐隼斗・北里守 (小国)
- 210 松元翔・吉野綾時 (天草)
- 211 西翔輝・橋本悠太 (八代清流)
- 212 牧七音・馬原康乃輔 (第一)
- 213 緒方凌平・荒木悠翔 (玉名)
- 214 岡部周柚・川野逞 (熊本中央)



決勝戦：堀内暁仁・江藤友哉(八代東) 2対1 岡部周柚・川野逞(熊本中央)
 3位決定戦：岩本琉伽・前山竜之介(八代東) 1対2 志水優心・本山蒼天(九州学院)

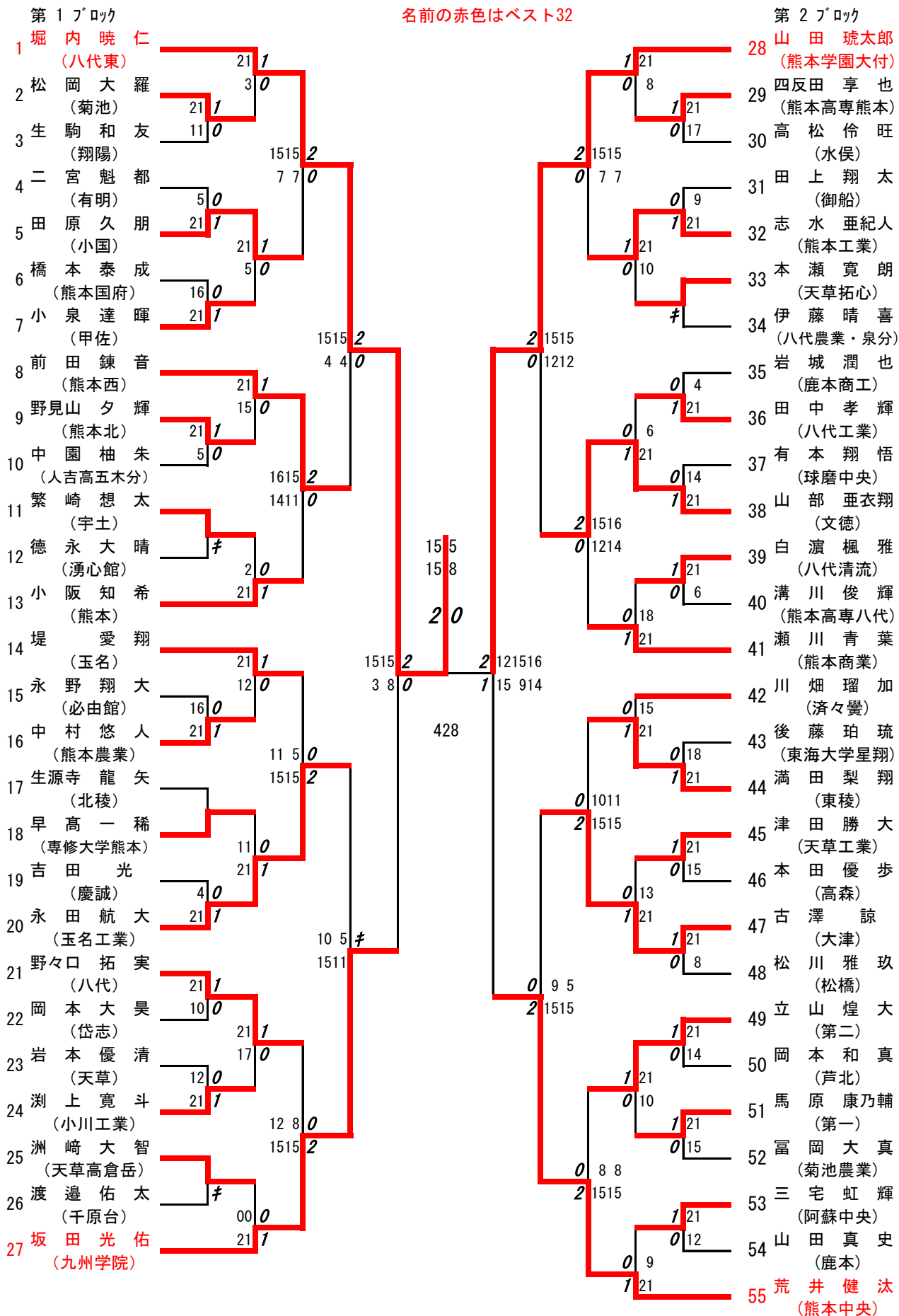
令和8年度高校総体:バドミントン男子シングルス:ベスト32(参加組数:443)

堀内暁仁 (八代東)



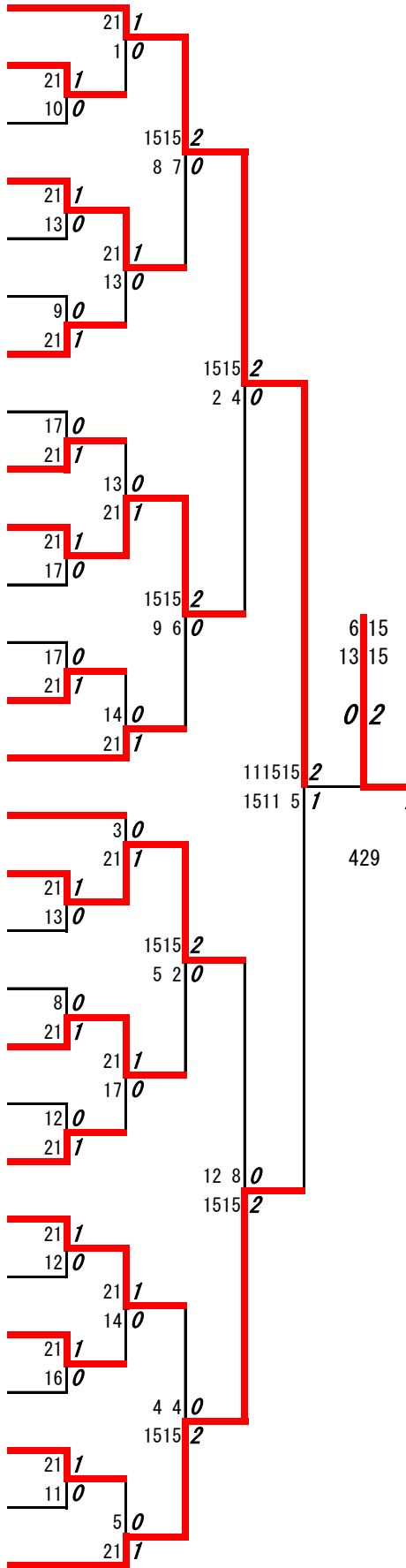
令和8年度 高校総体：バドミントン：男子シングルス

名前の赤色はベスト32



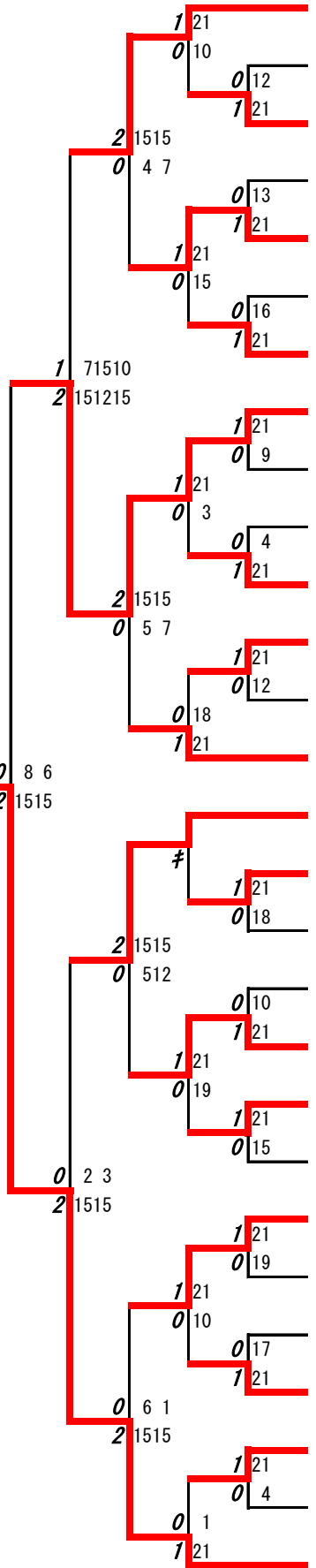
第3ブロック

- 56 時松璃空 (熊本中央)
- 57 齊藤優樹 (第一)
- 58 中山悠 (玉名工業)
- 59 木下偉貴 (熊本商業)
- 60 八岩昊輝 (八代農業・泉分)
- 61 氏田貴晴 (千原台)
- 62 大塚向 (小国)
- 63 古財拓海 (北稜)
- 64 村上智哉 (八代)
- 65 山形直哉 (天草工業)
- 66 松浦諒弥 (マリスト学園)
- 67 坂本響 (東稜)
- 68 大群悠史 (済々黌)
- 69 隅田琉真 (東海大学星翔)
- 70 増岡奨太 (甲佐)
- 71 林田煌貴 (熊本学園大付)
- 72 洲崎駿 (熊本高専八代)
- 73 小林奨真 (熊本農業)
- 74 徳田一翠 (熊本高専熊本)
- 75 松川泰河 (御船)
- 76 後藤琉礼 (阿蘇中央)
- 77 岩下友 (八代工業)
- 78 古賀吏恩 (岱志)
- 79 森山朝喜 (球磨中央)
- 80 富永煌大 (熊本国府)
- 81 長井瑛新 (八代清流)
- 82 粟田有稀 (有明)
- 83 甲斐龍生 (専修大学熊本)



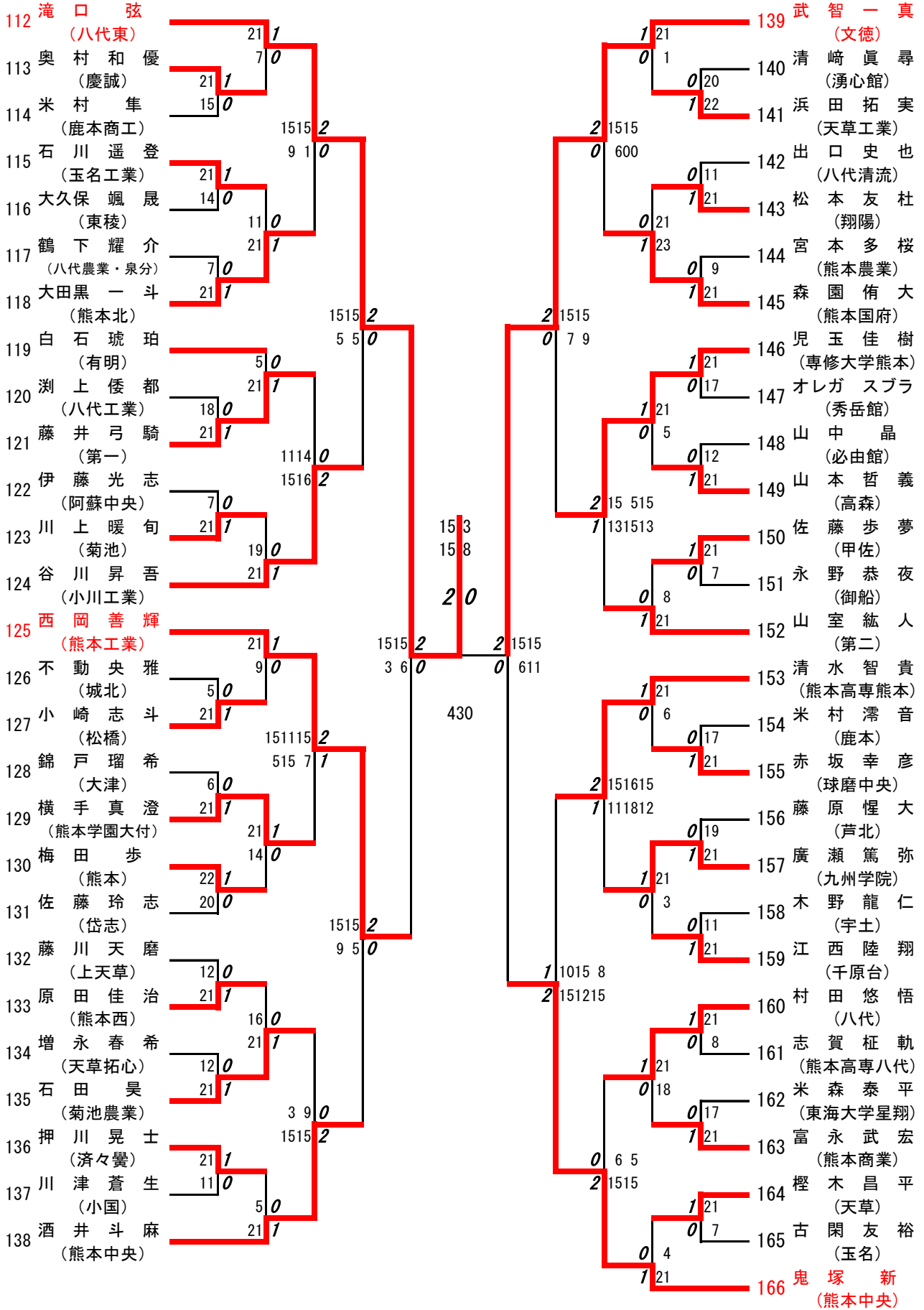
第4ブロック

- 84 中川拓心 (文徳)
- 85 川口翔真 (菊池農業)
- 86 津川卓巳 (菊池)
- 87 福田湊音 (熊本)
- 88 安方大也 (熊本工業)
- 89 上野晴哉 (鹿本)
- 90 荒木健太 (ルーテル学院)
- 91 本山蒼天 (九州学院)
- 92 芝原大輔 (水俣)
- 93 倉野翠 (宇土)
- 94 宮本真志 (玉名)
- 95 中村一翔 (第二)
- 96 益田一慶 (小川工業)
- 97 畑田怜穂 (翔陽)
- 98 春木柊人 (湧心館)
- 99 岩下瑠唯 (高森)
- 100 田康稀 (天草)
- 101 蓮池ルーク (慶誠)
- 102 村崎篤志 (真和)
- 103 越・優大 (熊本西)
- 104 山崎敬文 (松橋)
- 105 小澄瑛太 (熊本北)
- 106 中田陽也 (鹿本商工)
- 107 小林亮介 (上天草)
- 108 下鶴昊希 (芦北)
- 109 池末琉伽 (必由館)
- 110 伊賀智大 (天草拓心)
- 111 村上虹太 (八代東)



第5ブロック

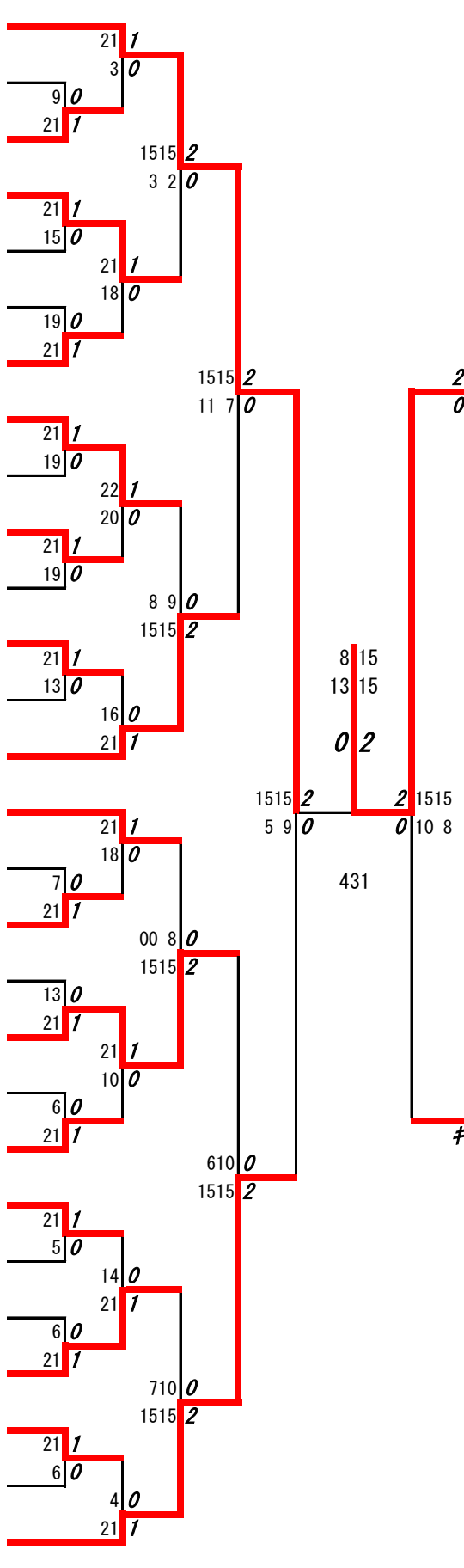
第6ブロック



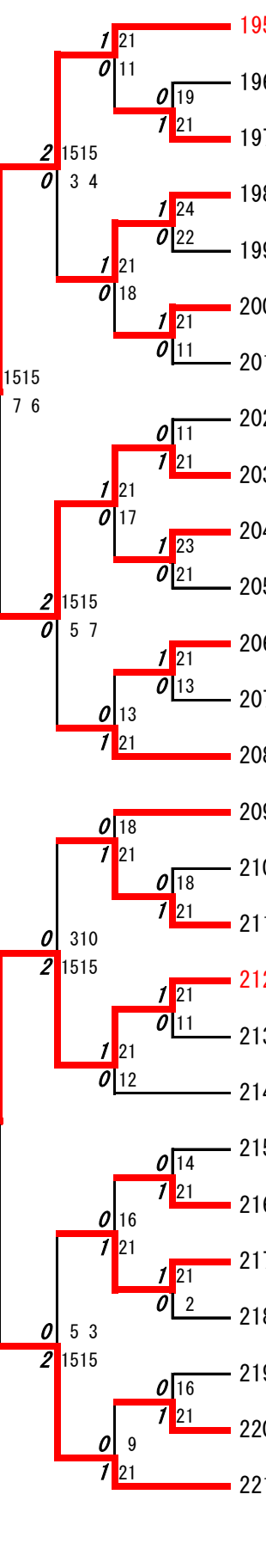
第7ブロック

第8ブロック

- 167 赤嶺 佑力翔 (八代東)
- 168 福嶋 万生 (第二)
- 169 酒井 遙麻 (熊本工業)
- 170 美奈川 鎮 (玉名)
- 171 井上新 太 (真和)
- 172 黒木 真叶 (球磨中央)
- 173 丸山 晃生 (熊本高専熊本)
- 174 加藤 翔大 (八代農業・泉分)
- 175 松下 天河 (秀岳館)
- 176 松岡 朋哉 (翔陽)
- 177 平形 優磨 (城北)
- 178 橋本 阜誠 (文徳)
- 179 古場 冬弥 (慶誠)
- 180 渡邊 凌成 (必由館)
- 181 西本 大和丞 (熊本農業)
- 182 池端 大河 (有明)
- 183 篠塚 翔 (甲佐)
- 184 新野 護逢 (小川工業)
- 185 林 怜飛 (九州学院)
- 186 濱田 悠吏 (松橋)
- 187 工藤 蒼空 (東稜)
- 188 宮川 怜大 (八代)
- 189 山崎 蓮 (湧心館)
- 190 ? 本泰 吾 (宇土)
- 191 岡田 泰成 (熊本高専八代)
- 192 椎屋 恵 (芦北)
- 193 永瀬 陸斗 (北稜)
- 194 丸山 空 (八代工業)



- 195 石原 達希 (八代東)
- 196 吉野 綾時 (天草)
- 197 岡部 真生 (天草工業)
- 198 栗崎 俊尚 (熊本)
- 199 北里 守 (小国)
- 200 橋本 悠太 (八代清流)
- 201 松永 凜久 (ルーテル学院)
- 202 川上 莉駆 (菊池農業)
- 203 清田 竜誠 (玉名工業)
- 204 本田 彪翔 (鹿本商工)
- 205 佐竹 蒼楽 (高森)
- 206 田中 崇介 (熊本学園大付)
- 207 森崎 銀 (御船)
- 208 木佐木 夢翔 (鹿本)
- 209 岩下 心優 (阿蘇中央)
- 210 高野 颯志 (菊池)
- 211 三浦 雄翔 (済々黌)
- 212 山野 裕慎 (専修大学熊本)
- 213 緒方 晴仁 (第一)
- 214 佐藤 彰太 (天草拓心)
- 215 宮崎 永遠 (東海大学星翔)
- 216 橋本 煌生 (熊本西)
- 217 長口 友貴 (水俣)
- 218 富永 優斗 (熊本国府)
- 219 濱邊 佑樹 (熊本商業)
- 220 中園 明良 (熊本北)
- 221 川野 逞 (熊本中央)



第9ブロック

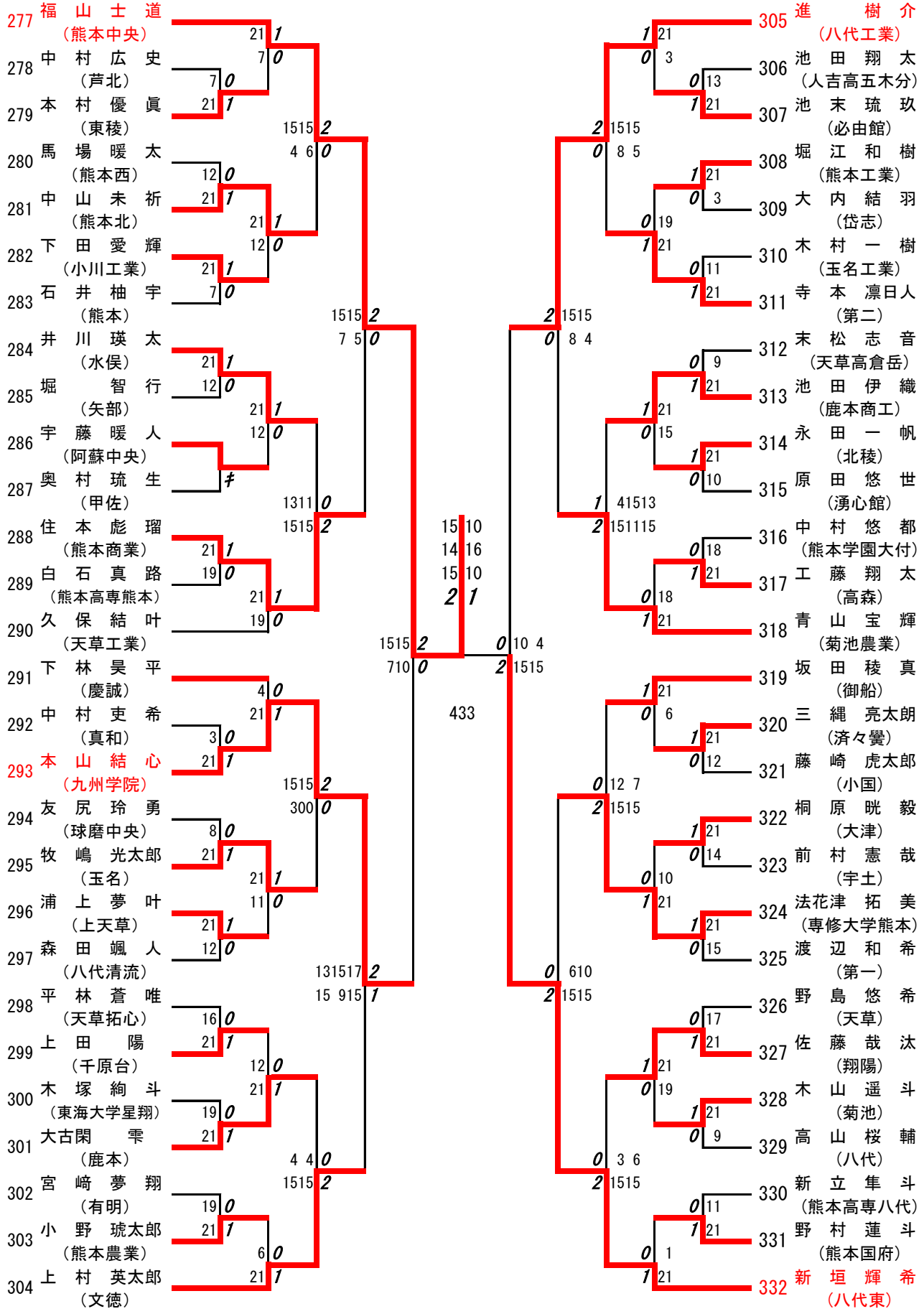
222	江藤友哉 (八代東)	21	1
223	杉安柁哉 (小国)	21	1
224	坂井勇斗 (熊本西)	16	0
225	八谷優斗 (天草工業)	14	0
226	本田光 (御船)	21	1
227	小林冬雅 (芦北)	21	1
228	池田瑠偉 (熊本聳)	13	0
229	大崎未来 (熊本国府)	21	1
230	中村篤仁 (城北)	21	1
231	岩崎真斗 (湧心館)	18	0
232	橋本直弥 (文徳)	21	1
233	浜田恭平 (熊本農業)	10	0
234	田部奨悟 (八代)	6	0
235	大古閑佳輝 (鹿本商工)	21	1
236	松岡由也 (菊池)	8	0
237	村上勇心 (岱志)	#	
238	小山凌玖 (千原台)	6	0
239	南大翔 (熊本高専熊本)	21	1
240	長野琥珀 (菊池農業)	12	0
241	上村尚生 (熊本学園大付)	21	1
242	柳原悠 (天草拓心)	16	0
243	恒松鉄心 (必由館)	21	1
244	三角駿 (鹿本)	10	0
245	坂井龍斗 (小川工業)	21	1
246	西村樹 (玉名工業)	21	1
247	杉琉太 (翔陽)	19	0
248	池島聡風 (専修大学熊本)	21	1

第10ブロック

249	中村大雅 (熊本高専八代)	21	1
250	枝尾陽太 (矢部)	3	0
251	川口昊 (熊本商業)	9	0
252	富田翔晶 (阿蘇中央)	21	1
253	西川煌雅 (有明)	13	0
254	吉井希 (慶誠)	4	0
255	増藤蒼士 (玉名)	21	1
256	中川奨太郎 (北稜)	7	0
257	山戸柁槻 (九州学院)	21	1
258	池田祥基 (済々黌)	4	0
259	川出翔煌 (大津)	16	0
260	甲斐雅都 (東海大学星翔)	21	1
261	今福悠斗 (天草)	7	0
262	井上誠喜 (高森)	15	0
263	船津旺介 (東稜)	11	0
264	村上倫太郎 (第一)	21	1
265	前田隼佑 (熊本北)	15	0
266	矢野太心 (熊本)	8	0
267	廣瀬瑞起 (八代工業)	7	0
268	入江空 (松橋)	21	1
269	今崎智文 (真和)	9	0
270	横井愛豊 (球磨中央)	21	1
271	北大輝 (宇土)	11	0
272	池部暖史 (八代清流)	8	0
273	福島張斗 (第二)	9	0
274	河野廉治 (熊本工業)	21	1
275	吉川竜清 (甲佐)	12	0
276	山村隆清 (熊本中央)	6	0

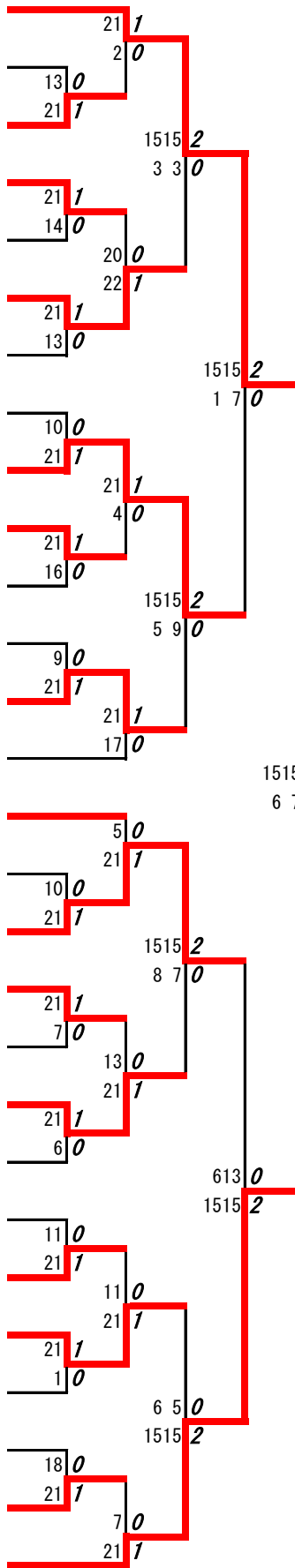
第 11 ブロック

第 12 ブロック



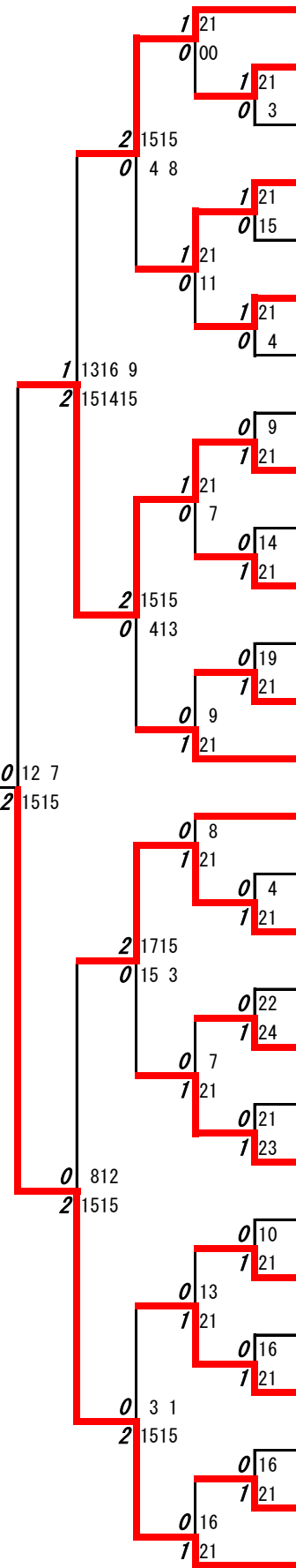
第 13 ブロック

- 333 緒方涼 (八代東)
- 334 島田悠貴 (高森)
- 335 岡本涉 (熊本)
- 336 江良太一 (熊本工業)
- 337 馬場風熙 (芦北)
- 338 村上勇氣 (小川工業)
- 339 小林煌斉 (慶誠)
- 340 濱口清正 (岱志)
- 341 柳幸太郎 (専修大学熊本)
- 342 田邊頼雅 (熊本高専八代)
- 343 中嶋大湖 (鹿本商工)
- 344 北尾和暉 (玉名)
- 345 濱崎大輝 (鹿本)
- 346 川藤悠斗 (球磨中央)
- 347 江副悠仁 (宇土)
- 348 江藤悠斗 (東海大学星翔)
- 349 久保田大晴 (九州学院)
- 350 吉本大志 (湧心館)
- 351 富永優真 (天草拓心)
- 352 石橋央羽 (第二)
- 353 勇龍之介 (八代農業・泉分)
- 354 川山倅生 (熊本国府)
- 355 中田優那 (千原台)
- 356 太田優太 (熊本西)
- 357 仙波光紫 (真和)
- 358 宮田総一郎 (八代清流)
- 359 前田浩希 (阿蘇中央)
- 360 西武虎 (熊本中央)



第 14 ブロック

- 361 柳井辰輝 (熊本学園大付)
- 362 本村佐介 (水俣)
- 363 甲斐葉月 (松橋)
- 364 園田悠真 (熊本北)
- 365 中川友誠 (北稜)
- 366 松永晴幸 (熊本農業)
- 367 田中煌輝 (ルーテル学院)
- 368 山口悠翔 (菊池)
- 369 上田隼士 (八代工業)
- 370 益田漣 (東稜)
- 371 阪本和磨 (翔陽)
- 372 前原真大 (済々黌)
- 373 森悠翔 (菊池農業)
- 374 武石琉 (小国)
- 375 金子朋矢 (天草)
- 376 倉原諒 (甲佐)
- 377 佐田蒼悟 (文徳)
- 378 福永翔心 (御船)
- 379 平野遥斗 (必由館)
- 380 矢取真吏 (熊本商業)
- 381 坂井碧仁 (大津)
- 382 宮崎駿典 (天草工業)
- 383 高岡良成 (八代)
- 384 中川颯斗 (有明)
- 385 中ノ森愛輝 (玉名工業)
- 386 寺本結喜 (熊本高専熊本)
- 387 緒方晴斗 (第一)
- 388 岡本琉空 (熊本中央)



第 15 ブロック

389 春木俊平 (八代東)

390 杉本愛斗 (御船)

391 野嶋連 (鹿本)

392 塚本輝彦 (阿蘇中央)

393 宮田翔真 (高森)

394 松元翔 (天草)

395 浜隆晟 (翔陽)

396 森田惇太 (ルーテル学院)

397 鎌田悠太 (熊本西)

398 佐藤天聖 (湧心館)

399 中村天勇 (必由館)

400 伊藤龍河 (球磨中央)

401 川崎功貴 (芦北)

402 山田悠偉 (熊本工業)

403 村重煌貴 (玉名工業)

404 福田空 (菊池)

405 坂本生真 (熊本高専熊本)

406 中島海夢 (岱志)

407 八尋悠太 (専修大学熊本)

408 高野聖大 (熊本)

409 西村彩翔 (熊本高専八代)

410 河渕晴斗 (済々黌)

411 緒方龍聖 (八代工業)

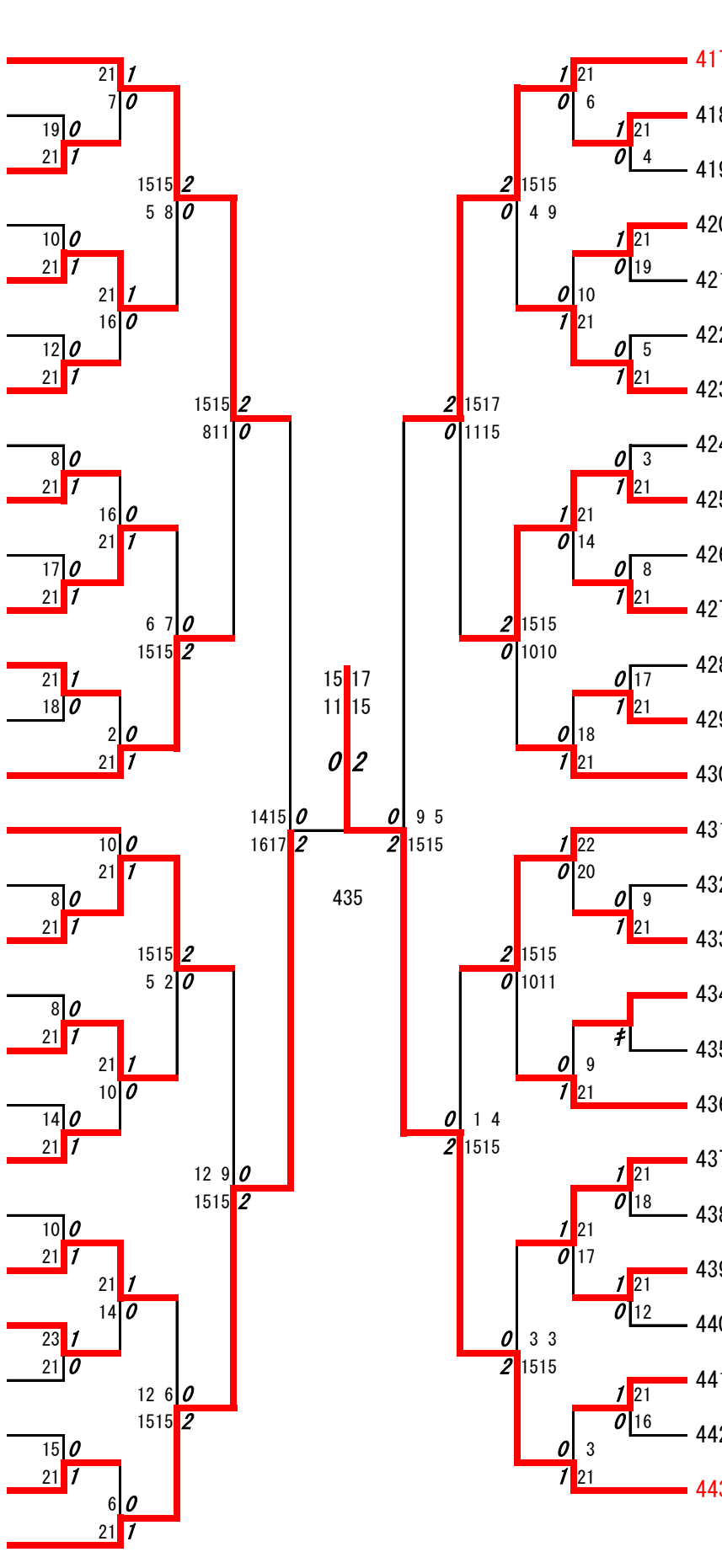
412 竹内仁晟 (熊本農業)

413 秋山陽哉 (小川工業)

414 一岡柊真 (マリスト学園)

415 森下賢信 (八代)

416 志水優心 (九州学院)



第 16 ブロック

417 仲村博人 (八代東)

418 神保有志 (甲佐)

419 中村宇竜 (慶誠)

420 甲斐隼斗 (小国)

421 楠本奏 (熊本国府)

422 村上楓真 (有明)

423 村上奏斗 (玉名)

424 本田悠樹斗 (東稜)

425 中村有吾 (文徳)

426 中村涼蒼 (松橋)

427 井野陽生 (第二)

428 浜辺奏楽 (水俣)

429 山根徹也 (天草拓心)

430 牧七音 (第一)

431 西翔輝 (八代清流)

432 大津和真 (大津)

433 岡田淳希 (熊本商業)

434 生嶋太陽 (東海大学星翔)

435 堀光瑛 (矢部)

436 岩坂怜皇 (熊本北)

437 小嶋春紀 (熊本学園大付)

438 岩本琉生 (天草工業)

439 中村雄人 (人吉高五木分)

440 井手智浩 (宇土)

441 松井琉月 (鹿本商工)

442 壽虹空 (菊池農業)

443 岡部周柚 (熊本中央)

決勝戦：堀内暁仁(八代東) 2 対 0 江藤友哉(八代東)
 3位決定戦：滝口弦(八代東) 2 対 0 緒方涼(八代東)